



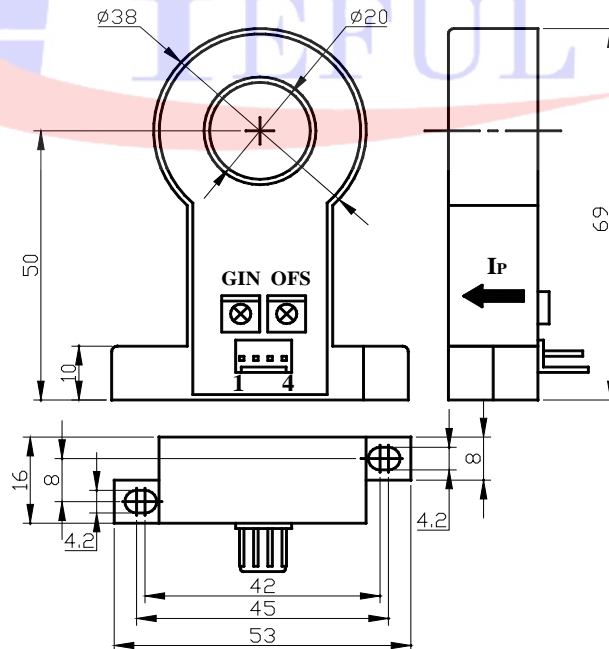
CS500E 系列霍尔电流传感器



应用霍尔效应开环原理的电流传感器，能在电隔离条件下测量直流、交流、脉冲以及各种不规则波形的电流。

电参数								
	型号	CS050E	CS100E	CS200E	CS300E	CS400E	CS500E	
I_{PN}	原边额定输入电流	50	100	200	300	400	500	A
I_P	原边电流测量范围	0~±100	0~±200	0~±400	0~±600	0~±800	0~±800	A
V_{OUT}	副边额定输出电压	4±1%						V
V_C	电源电压	±12~±15(±5%)						V
I_C	电流消耗	$V_C=±15V$		<20			mA	
V_d	绝缘电压	在原边与副边电路之间 2.5kV 有效值/50Hz/1 分钟						
ϵ_L	线性度	<1						%FS
V_0	零点失调电压	$T_A=25^\circ C$		<±25			mV	
V_{OM}	磁失调电压	$I_{PN} \rightarrow 0$		<±20			mV	
V_{OT}	失调电压温漂	$I_P=0$		$T_A=-25\sim+85^\circ C$		<±1	mV/°C	
T_r	响应时间	≤3						μs
f	频带宽度(-3dB)	DC~20						kHz
T_A	工作环境温度	-25~+85						°C
T_S	贮存环境温度	-40~+100						°C
R_L	负载电阻	≥10K						Ω
m	质量(约)	62						g
	标准	Q/320115QHKJ01-2013						

外形尺寸 (mm)



引脚说明：1, +15V 2, -15V 3, V_{OUT} 4, 0V(电源地) OFS, 零点调节 GIN, 幅度调节

使用说明

- 1、错误的接线可能导致传感器损坏。传感器通电后，当被测电流从传感器箭头方向穿过，即可在输出端测得同相电压值。
- 2、传感器的输出幅度可根据用户需求进行适当的调节。
- 3、可按用户需求定制不同额定输入电流和输出电压的传感器。